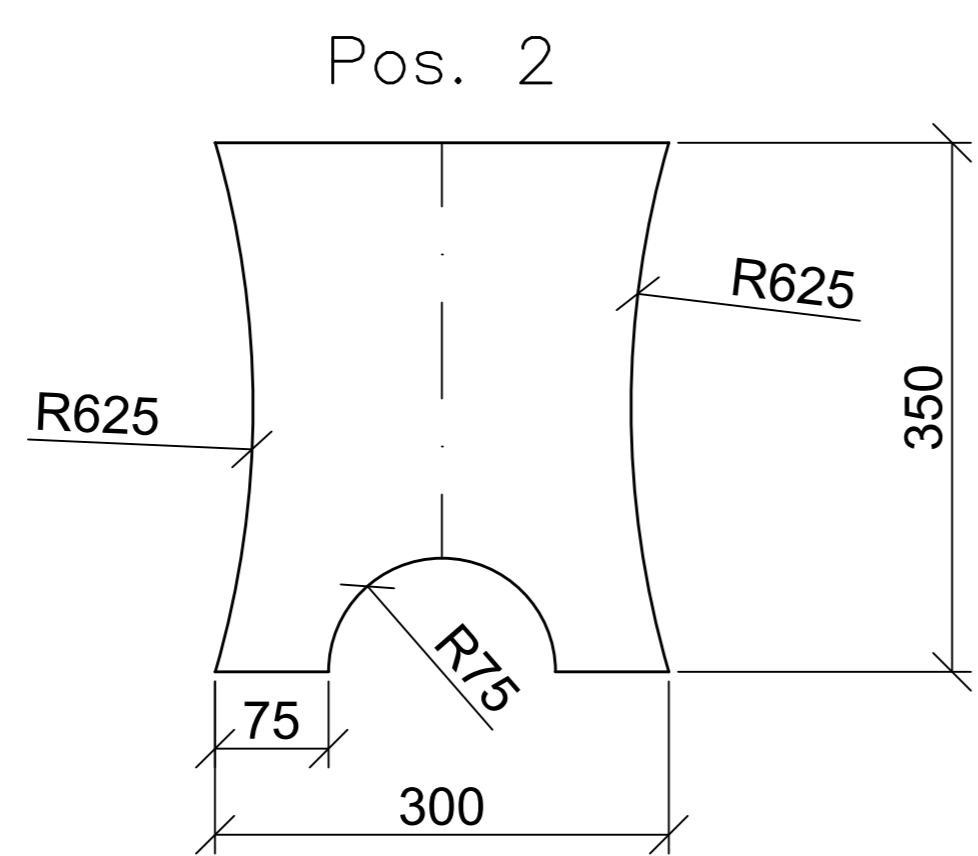
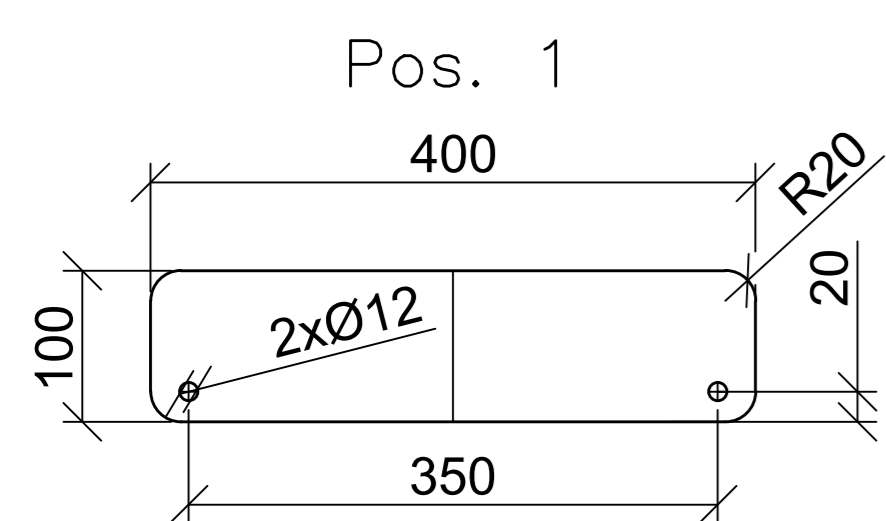
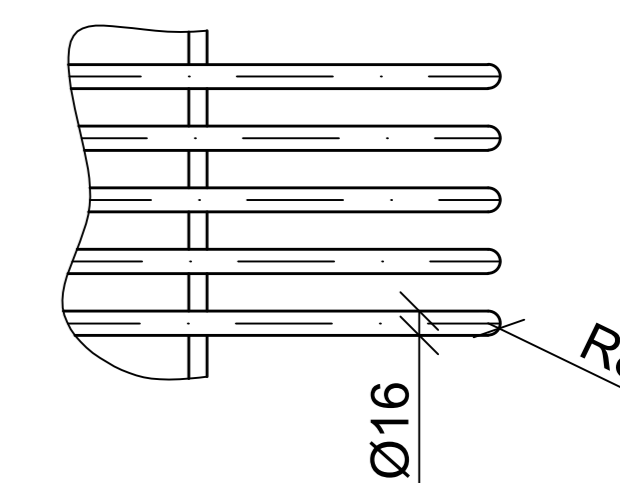
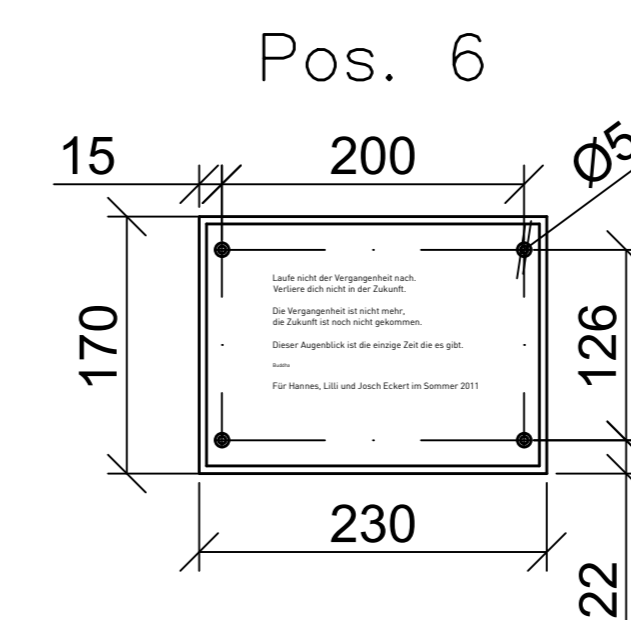
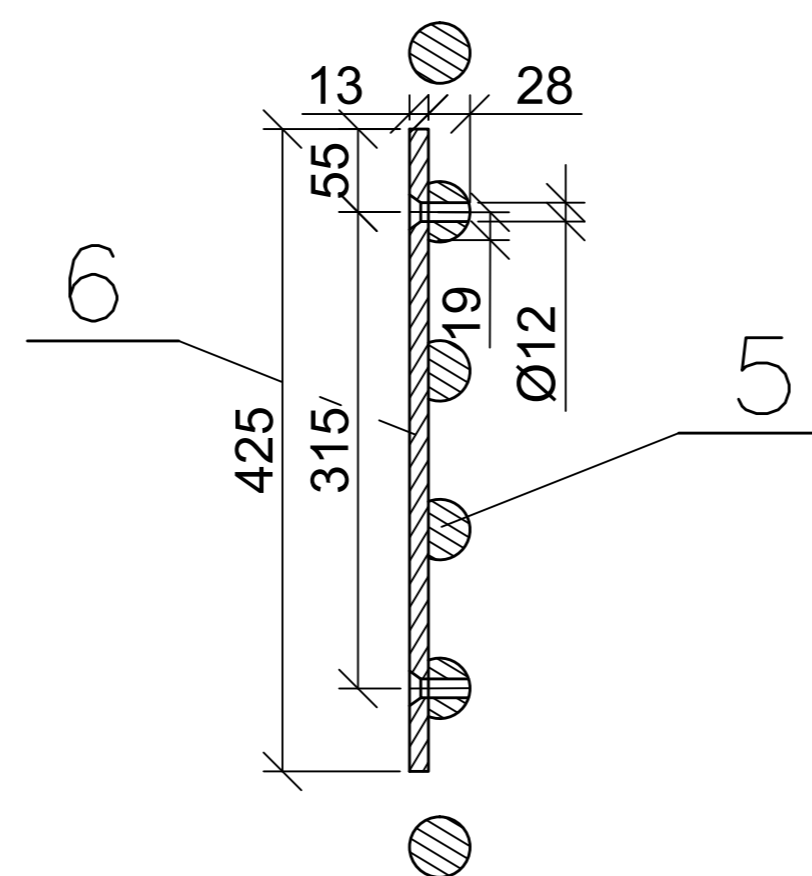


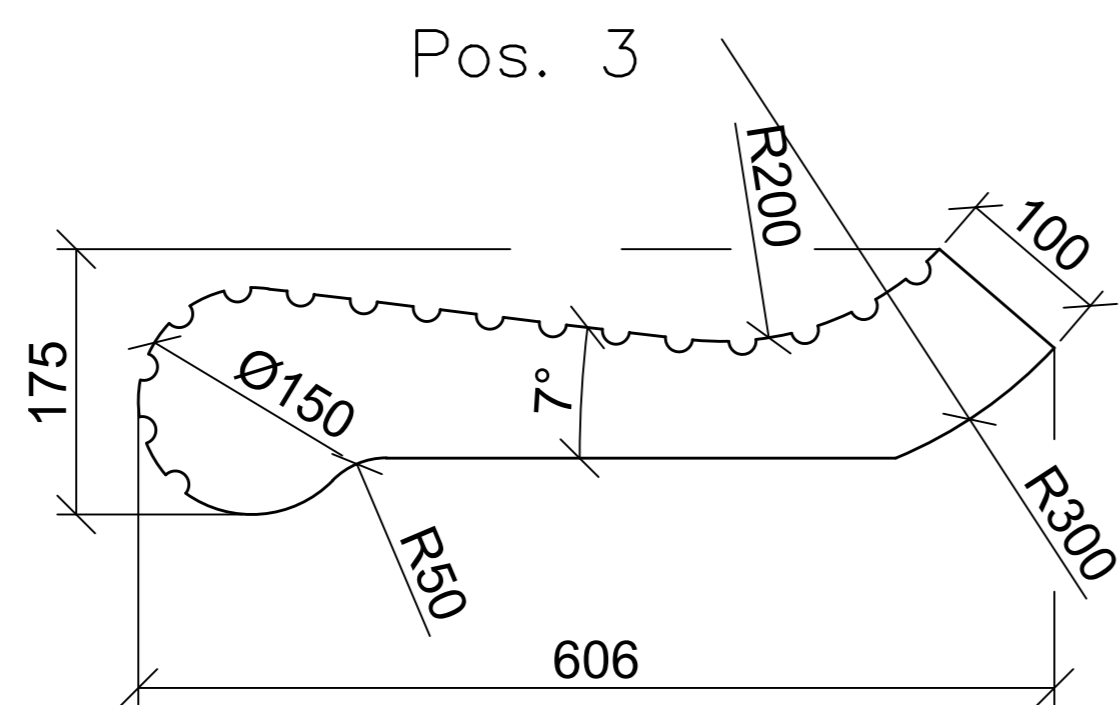
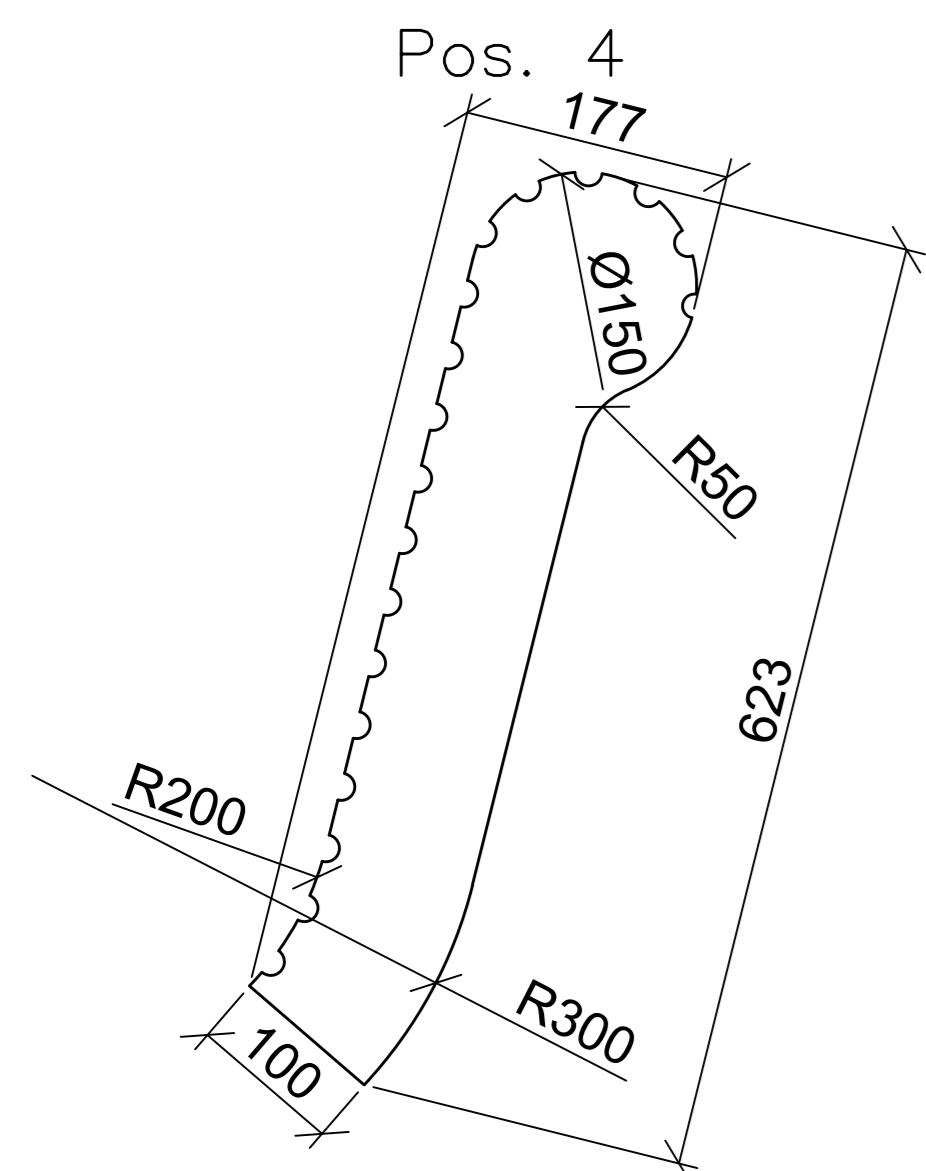
Detail X



Detail für Typenschildt



Gewicht - 250 kg



Teilleiste

Pos. Nr.	Bezeichnung	Stk.	Abmessung	Abmessung				Standard	Werkstoffangabe		Nachweis n. DIN EN 10 204	Werkstoff AD-2000M	
				S ₁	S ₂	b	c		L	Werkstoff			Standard
6	Typenschildt	1	Blech	5		170	90	2000	EN 10029	S235JRG2	EN 10025-2	2.2	
5	Rundstahl	34	Rd 16						EN 10060	P250GH	EN 10273	2.2	
4	Rückentlehne II	3	Blech	12		623	177		EN 10029	S235JRG2	EN 10025-2	2.2	
3	Rückentlehne I	3	Blech	12		606	175		EN 10029	S235JRG2	EN 10025-2	2.2	
2	Fuss	3	Blech	12		350	300		EN 10029	S235JRG2	EN 10025-2	2.2	
1	Basis	3	Blech	12		100	400		EN 10029	S235JRG2	EN 10025-2	2.2	